

10 060 780

• rosace 78 x 78 mm



S'adapte aux gammes suivantes : IMO,
MEM, CL.1, CYO

	Laiton brossé (Or 23cts)	10 060 780-28
	Chrome	10 060 780-00
	Platine brossé	10 060 780-06
	Platine	10 060 780-08
	Dark Chrome	10 060 780-19
	Noir mat	10 060 780-33
	Champagne brossé (Or 22cts)	10 060 780-46
	Champagne (Or 22cts)	10 060 780-47
	Chrome brossé	10 060 780-93
	Dark Platinum brossé	10 060 780-99

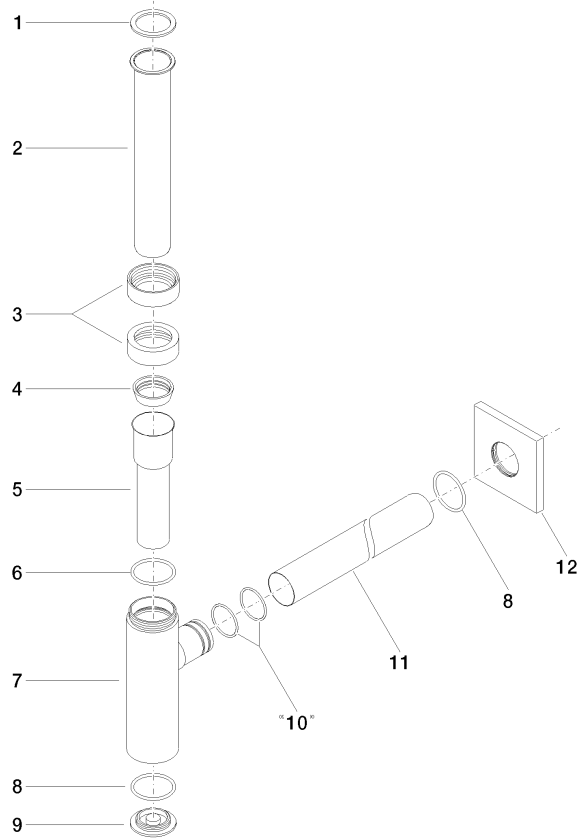
10 060 780

mm [inches]



10 060 780

Les pièces pour les autres finitions peuvent être trouvées ici : Chrome



Liste des pièces de rechange

N°	Article Numéro	Désignation	Fréquence de montage	Délai de livraison
1	09 14 20 060 90	joint	1	2
2	09 28 23 007-28	tuyau	1	20
3	09 23 30 022-28	écrou	2	20
4	09 14 03 015 90	joint	1	2
5	09 28 23 019-28	tuyau	1	-
La pièce de rechange ne peut plus être commandée, veuillez commander l'article de remplacement				
6	09 14 10 149 90	joint	1	2
7	04 11 01 045 00-28	boîtier	1	20
8	09 14 10 148 90	joint	2	2
9	09 21 02 004-28	couvercle	1	20
10	09 14 10 112 90	joint	2	2
11	09 28 23 018-28	tuyau	1	20
12	09 27 78 021-28	rosace	1	20